

Postosín se va al Algarve. Parte I

Después de la entrega de trofeos de la Regata Faro de Corrubedo, y mientras nos tomábamos unas cañas en el bar del Club, nos surgió una ocasión que rápidamente aprovechamos, unos amigos nos ofrecían su barco, un crucero de 44 pies que estaba atracado en Puerto América (Cádiz).

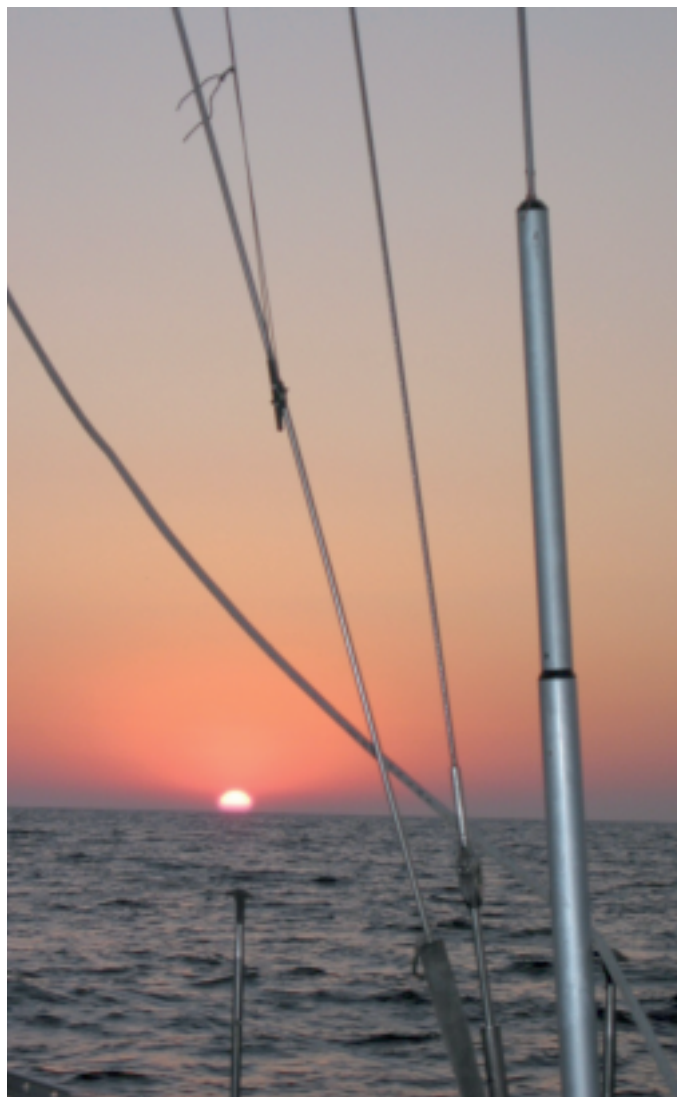
Salimos de Santiago a las 10 de la mañana del día del Carmen con parada en Vigo para recoger a Conchi. A la hora del almuerzo ya estábamos llegando a Lisboa y a Cádiz llegamos a las 9 de la noche, con parada previa en el pueblo de Jabugo para comprar un poco de lomo. En el barco esperaban Jaime y María, que habían salido el día anterior en camión hacia Madrid donde cogerían el Ave hasta Sevilla, y después en Bus a Cádiz.

Esa noche la pasamos en Cádiz, paseando por la zona vieja con la procesión del Carmen y unos pescaditos fritos en el Balandro.

Al día siguiente después de abastecernos de víveres, llenar de agua y gasoil y despachar en la Capitanía de Puerto, salimos a las 2 de la tarde de Puerto América. Con un viento del NW de 20 nudos salimos de la Bahía de Cádiz, que se encuentra bien señalizada, con el motor a 2.400 rpm y rumbo 300, para dejar el bajo "El Quemado" y la baliza roja a estribor.

Pusimos rumbo a Mazagón. Nuestra primera idea era la de ir a Chipiona, pero allí, tal y como comprobamos por el VHF a lo largo de ese día había una regata, Sevilla Chipiona Casablanca. Regata a la que habíamos sido invitados. Discutimos sobre la oportunidad de ir o no a la regata, el plan parecía apetecible, unos 15 barcos de la modalidad regata y 30 de crucero, con llegada a Casablanca, excursión y entrega de trofeos en Rabat, todo ello acompañado seguramente de buen ambiente. La discusión termina cuando nos dicen que se precisa pasaporte para acudir a esta regata. ¡Lástima!. No recalamos pues en Chipiona porque no había atraques y estaban los barcos abarloados.

A las 16:30 estamos al través de Punta del Perro, y el viento, que va rolando al Oeste nos permite ir a un descuartelar abierto, con lo que la navegación a vela se hace muy agradable, con toda la mayor y la mitad del génova. Conforme iba pasando el día, el viento se iba más al Sur, y a pesar de la marejada, navegamos a 8 nudos de corredera. Nos llamaba la atención que a pesar de que navegábamos a milla y media de la costa, la profundidad era de unos 20 metros, lo que nos daba idea de una plataforma



continental más amplia que la nuestra. En el camino nos cruzábamos con barcos de pesca pequeños que iban en arrastre, y también se veían balizas de pesca que señalaban las almadrabas.

A las 19:10 estábamos a la altura de Matalascañas, y divisamos ya el faro de la punta del Espigón del Puerto de Huelva. Hay varios petroleros fondeados por fuera y en las inmediaciones del espigón. A las 21:00 h llegamos al Puerto de Mazagón, atracamos en el muelle de espera y nos dirigimos a Capitanía, donde despachamos. Después de la ducha nos fuimos al pueblo. Este es un pueblo eminentemente turístico, y que ha crecido alrededor del Faro del Picacho. Uno de las ventajas del faro es que las casas no han crecido en altura para facilitar su visión desde el mar. Cenamos en el Terranova, todo lo que comimos estaba muy bueno, langostinos, gambas, tacos de corvina, puntilla y ensaladilla de ventresca de atún. No nos quedó más remedio que darnos un paseo hasta el Picacho antes de volver al barco.

El Moflete

La baliza del noroeste

Decano de la prensa náutica del Barbanza



www.cnportosin.com

a caixa galega do século XXI

caixanova



DESDE BARLOVENTO



Esta sección está reservada para que todos los socios que están interesados en publicar sus opiniones, sugerencias, singladuras, etc.. lo hagan dirigiéndose a los siguientes correos:
cnportosin@teleline.es
y coordinador: ANTONPORTOSIN@terra.es
(rogamos que la extensión no sea excesiva)

La pasión por el mar

Este verano no paramos



José Mª Fandiño

Este verano no paramos, no podía ser de otra manera. Desde la tranquilidad de Septiembre paso revista al verano más intenso desde que llegué a Portosín. La celebración del 25 aniversario fue una actividad continua, y creo que con gran éxito. La participación social en las actividades programadas rozó el pleno. Las cenas de apertura y cierre nos dieron la imagen de un salón lleno, y en medio las cenas Enológicas (Gracias Carlos Roura) tampoco estuvieron mal.

La subida al Tambre de todos los años tuvo que realizarse en dos fechas consecutivas por el exceso de aforo, y aún así quedó gente con ganas de subir.

La semana de la vela ligera abrió un mes lleno de actividades para la "gente menuda", daba gusto ver el Club lleno de niños a todas horas, por la mañana los más peques en "el cole del náutico", donde un grupo de 10 a 15 niños entre los 2 y los 6 años llenaban de actividades todos los rincones del Club con su animadora de tiempo libre (¡que se repita!), y por la tarde los equipos de regatas y los cursos de iniciación moviendo optimist por todas partes.

La semana de los clásicos debería convertirse en clásica, vaya espectáculo ver navegando por la ría a todos esos barcos de madera encabezados por el Arosa de la Armada, visita a Corcubión, comida en Casa Anido, paseo por Muros... Inolvidable, tan inolvidable como esa gente tan especial que son capaces de rehabilitar y mimar sus barcos, al igual que sus amigos. Santi Tomé es el paradigma de esta gente, y el artífice de que todo saliera como salió.

La pesca no pudo ser más abundante. Los concursos de pesca se distribuyeron a lo largo del mes, y entre "entrenamientos" y concursos propiamente dichos casi tenemos que abrir una lonja en la explanada del club. La envidia (sana por supuesto) me corroía cada vez que Frutos, Caracas, UJanito... llegaban con un lote que casi merecía ser partido en "Quiñones" como antiguamente hacían los barcos de pesca. Pintos, Sargos, Maragotas, Fanecas, Panchotes... componían un espectáculo indescriptible cada tarde al llegar a tierra. Los concursos propiamente dichos fueron un éxito, hubo sus más y sus menos, pero al final todo resuelto. La pesca sin su punto de polémica no es pesca.

Los cruceros tuvieron la ocasión de protagonizar una de las regatas más bellas en los últimos años. El fuerte viento del Nordeste durante la regata Mar de Finisterre hizo que la subida a Corcubión y sobre todo la bajada fueran un espectáculo digno de recordar. Además tuvimos la suerte de poder contar ya con el "Cuca" y el "Teo", con los que se realizaron unos Match Race por las tardes que volveremos a repetir.

Las fiestas del Carmen de la Cofradía de Portosín nos dieron la oportunidad de ver en acción a una trainera patroneada por nuestro presidente compitiendo contra la de la Cofradía, patroneada por el Patrón Mayor. La lógica se impuso y vencieron los profesionales. El último día de las fiestas, antes de los fuegos artificiales, siete barcos del Club compusieron la estampa que más recuerdo de este verano. Siete barcos con las velas desplegadas e iluminadas por focos desde la cubierta, navegando desde fuera del espigón hasta dentro del muelle, mientras que todas las luces del pueblo permanecían apagadas. Creo que de cara a los próximos años deberíamos insistir e el ofrecimiento, tanto de la regata de traineras como de las "Velas de Noche".

Y en el medio de todo esto la participación en la Fundación de Vela para Discapacitados, con la presentación del barco de dos palos LION en Muros, Fundación en la que nuestro Club es copartícipe.

Si a todo ello le sumamos el aderezo de un importante número de barcos en tránsito, de las puestas de sol con la cerveza en la terraza (La de arriba o la de la "Taberna del Panchoz" en la explanada) y que en este verano apenas llovió, no es de extrañar que durante este verano no paráramos.

Escuela de Vela

Bueno, lamentablemente el verano ya llegó a su fin, pero eso sí, dejándonos un buen sabor de boca. Hemos tenido el mejor clima y el mejor viento y sobre todo hemos tenido una vez más, la confianza de nuestros socios, acudiendo a nuestros cursos de vela. Por ello, en nombre de todo mi equipo os doy las gracias y os espero en el club para seguir disfrutando de este deporte.

En esta temporada que nos llega, nuestro propósito es iniciar nuevas actividades, para todos los aficionados a la vela. Y para ello, a mayores de los cursos de vela y de los equipos de regata comenzaremos una nueva especialidad, la vela de ocio y de tiempo libre. Esta nueva modalidad irá encaminada al disfrute del mar, con una gran diversidad de actividades como pueden ser excursiones, juegos, talleres, etc. Como es normal por estas fechas os recuerdo los horarios de la temporada lectiva, para los entrenamientos de los equipos de regatas, cursos de vela y demás.

Equipos de regatas y de iniciación a regatas:

Todos los sábados de 11:30 horas a 18:30 horas.

Cursos de vela

Vela ligera e infantil, los Domingos de 11:00 a 15:00 horas (flexibilidad de horario)

Vela crucero, los Sábados y Domingos de 11:00 a 15:00 horas.

Vela de ocio y tiempo libre

Comenzarán las actividades el 19 de Octubre y serán de 11:30 a 18:30 horas.

Alquiler de embarcaciones.

Comenzamos una oferta más de servicios que es el alquiler de embarcaciones. Este servicio funcionará durante todo el año. Para informarnos sobre las condiciones de arrendamiento, preguntar en vuestro club.

Características de los cursos de vela, vela de ocio y de los alquileres.

Todos los cursos tienen una duración de 20 horas que se repartirán o bien en cinco Sábados, cinco Domingos o bien los Sábados y los Domingos hasta completar las 20 horas.

En el tema de los alquileres habrá una serie de normas, pruebas y obligaciones que se deberán cumplir.

En el caso de la vela de ocio, las actividades serán los Sábados o los Domingos, marcándose el horario según demanda.

Comentamos también que durante la temporada baja (octubre a mayo) se podrán confeccionar cursos a medida, siempre y cuando sea un número igual o mayor de cuatro.

Para más información preguntar por Pablo en el siguiente número de teléfono 625 045 324.

Pablo González Hermo



REUNION CAPITANES DE FLOTA DE LA CLASE OPTIMIST.



El pasado 21 de septiembre nuestro equipo de regatas se trasladó hasta Burela para participar en una prueba clasificatoria para el Campeonato Gallego.

Con tal motivo el secretario gallego de AECIO (Asociación Española de la Clase Internacional Optimist) convocó a los Capitanes de

Flota de toda Galicia a una reunión cuyo punto principal era debatir la propuesta a presentar ante la Federación Gallega de Vela del Calendario de Regatas para la próxima temporada.

Este punto cobra especial importancia en esta ocasión puesto que la temporada sufre un cambio para adaptarse mejor a las competiciones de índole nacional e incluso extranjero. Por ello la siguiente temporada será de 15 meses y no de 12 como venía siendo habitual. Por dicho motivo, el C.N. Portosín no podrá contar con ninguna prueba clasificatoria hasta enero de 2004, sin embargo, conseguimos el compromiso de todos los clubs asistentes a acudir en este enero de 2003 a una regata, que si bien tendría el rango de local, contará con todos los regatistas que compiten en el Campeonato Gallego de este año.

La reunión sirvió también para decidir la conveniencia o no de realizar pruebas puntuables durante el verano, punto este propuesto por un Capitán de Flota en la reunión anterior. Por mayoría se aprobó mantener dichas regatas en las fechas habituales, entre otros motivos por la larga e importante tradición de dichos eventos.

En un clima de cordialidad se levantó la sesión y pasamos a disfrutar de la competición que en aguas del Cantábrico disputaban nuestros regatistas.

Isabel Pemán Pérez
Capitana de Flota de Optimist del CNP.



NOMBRAMIENTO DE HONOR

La Junta Directiva del Club, con motivo del XXV Aniversario, acordó por unanimidad el nombramiento de SOCIO DE HONOR a Don RAMÓN PARDAL SOUSA, por los méritos que en el concurren: ser de los primeros socios, captar la mayoría de los socios de Portosín con su visita personal en 1977, Instituir nuestro más prestigioso trofeo de Crucero el MEMORIAL ALFREDO PARDAL (en recuerdo de su padre), haber trabajador intensamente por el Club como Vicepresidente hasta su marcha a Venezuela, y por su talante y humanidad. Ahora de nuevo y definitivamente entre nosotros, bienvenido a tu Club, Moncho.

Evaluación del taller de juegos y manualidades. Agosto 2002

DURANTE EL DESARROLLO DE LAS ACTIVIDADES:

El Club se mostró muy cercano y dispuesto a colaborar en lo que se pudiera, dejándonos a nuestra disposición una sala de actividades y una zona de juegos. Estuvo muy atento con los monitores, los niños y los padres de familia.

VALORACIÓN DE LAS ACTIVIDADES POR PARTE DE LOS NIÑOS.

PADRES Y MONITORES:

Las actividades tuvieron que ser cambiadas en su totalidad con respecto al proyecto inicial puesto que se contaba con más niños y de mayor edad.

La diferencia de edad entre los de 2-3 años y los de 8-9 hizo que tuviésemos que dividirlos en grupos en algunas actividades y juegos puesto.

De todos modos y a pesar del cambio de planes, tanto los niños, los padres y los monitores quedamos contentos con el ambiente que se creó de alegría, creatividad y compartir y del desarrollo de los juegos y dinámicas.

VALORACIÓN DE LOS MONITORES:

Pasada la primera etapa de incertidumbre, cambio de esquema de actividades y adaptación de ideas a las edades de los niños que teníamos hemos disfrutado del trabajo y estancia en Portosín.

A pesar de la diferencia de edades que teníamos en el mismo aula supimos organizarnos para que todos estuviesen agosto y se ayudasen entre ellos creando un ambiente de grupo y cooperación entre todos.

Creemos que es una buena idea seguir realizando este tipo de actividades tanto para los más pequeños, que les ha servido para irse introduciendo en los valores del compartir, en los hábitos de pedir las cosas por favor, dando gracias etc. como para ir desarrollando en ellos la creatividad, la satisfacción ante el trabajo realizado etc, como para los mayores, como alternativa al tiempo libre y sus consecuentes valores humanos que se trabajan en grupo.

Finalizo dando las gracias a todo el club náutico por su amabilidad durante toda nuestra estancia en Portosín, agradeciendo también al servicio de limpieza del centro por lo que le hemos hecho trabajar durante todo el mes de Agosto, a los directivos del club que se portaron estupendamente asumiendo finalmente las responsabilidades y a María Elena por el interés y cariño mostrado desde el principio.

Un saludo.

MARTA MORENTE LÓPEZ



A son de "Torrotito" (Parte II)



José M. Martínez Mayán

En la figura 1 mostramos las componentes de la presión del viento sobre las velas; si P^u es la presión por unidad de superficie y S_v es la superficie vélica, la presión total resultante actuando en el centro vélico, normalmente desplazado a sotavento del diametral, es:

$$P = P^u \cdot S_v$$

Se descompone en P_n , presión normal y P_d , presión de derrame sobre la vela. A su vez la presión normal se descompone según el plano diametral proporcionando la componente propulsora P_p , y componente transversal P_t . Siendo β el ángulo que la vela forma con la crujía, se tiene:

$$P_p = P_n \cdot \sin \beta$$

para la componente longitudinal o propulsora, y:

$$P_t = P_n \cdot \cos \beta$$

para la componente transversal causante, como inmediatamente se verá, de escora y abatimiento.

Si h es la altura del centro vélico C_v sobre el centro de resistencia lateral C_d , ver figura 2, el momento del par escorante M_v por la acción del viento vendrá dado por:

$$M_v = P_t \cdot h \cdot \cos \beta$$

y cuando el buque navega en la condición de equilibrio, este momento se iguala con el del par de la estabilidad estática transversal:

$$M = D \cdot GZ$$

en la que D es el desplazamiento y GZ el brazo del par de estabilidad. Pero:

$$GZ = GM \cdot \sin \xi$$

siendo GM la altura metacéntrica y ξ la escora; luego, como expresión del momento del par de estabilidad quedará:

$$M = D \cdot GM \cdot \sin \xi$$

que igualada con la del momento escorante ocasionado por el viento:

$$D \cdot GM \cdot \sin \xi = P_t \cdot h \cdot \cos \beta$$

y, por lo tanto:

$$D \cdot GM \cdot \operatorname{tg} \xi = P_t \cdot h$$

El equilibrio estático se producirá para un valor de la escora dado por:

$$\operatorname{tg} \xi = (P_t \cdot h) / 1000 \cdot D \cdot GM$$

estando el momento del par escorante en toneladas. Contéplase en la figura 2 el ya mencionado efecto "lastre vivo"; el aumento de GZ , que ahora pasa a ser $G'Z'$, se produce al trasladar el peso g la distancia Gg . Recordemos la nomenclatura:

- C es el centro de carena
- M el metacentro
- G centro de gravedad del yate
- g centro de gravedad del peso móvil
- p peso móvil
- C_d centro de resistencia lateral
- C_v centro vélico escora
- F_0, F'_0 flotación, yate adrizado
- F_1, F'_1 flotación, yate escorado.

La figura 3 no precisa de comentario alguno; en ella queda

patente la disposición teórica de los elementos motores y resistentes, y como se produce el avance real del velero; conviene recordar no obstante, que la resistencia al avance responde a la expresión:

$$R_A = K_1 \cdot S_M \cdot V^2$$

siendo K_1 un coeficiente de resistencia a la marcha, que varía entre 4 y 5, S_M la sección de la cuaderna maestra y V la velocidad. En cuanto a la resistencia al avance transversal o lateral, muy superior a la longitudinal, se tendrá en cuenta la superficie de la carena que corresponde a la banda de sota; el coeficiente K_1 sería diferente.

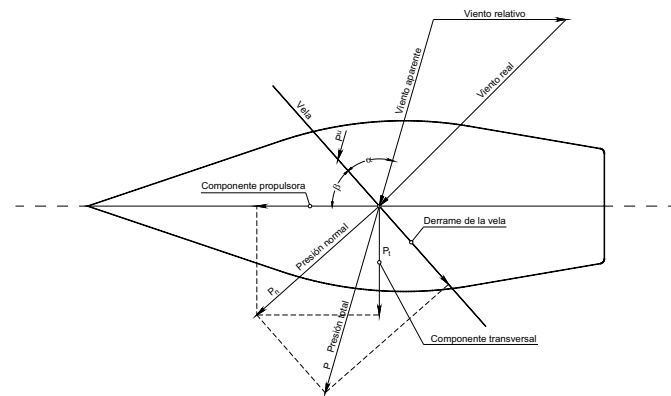


Figura 1.- Componentes de la presión del viento sobre las velas

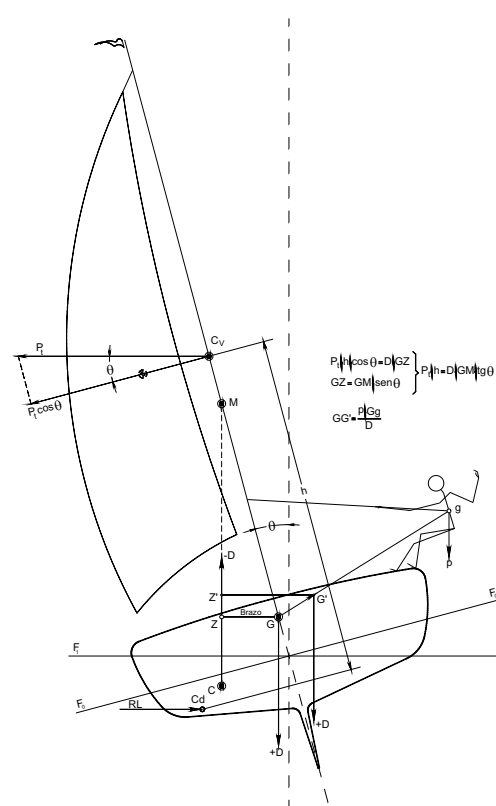


Figura 2.- Par escorante del viento y par de estabilidad estática transversal

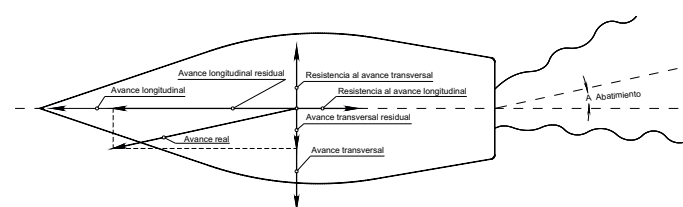


Figura 3.- Elementos de la propulsión vélica: Avance real y abatimiento

RELACIÓN DE NUEVOS SOCIOS Y BARCOS

SOCIOS DE ALTA, ¡ BIENVENIDOS !

Juan J. Gómez-Reino Carnota
 Ignacio Ecenarro Tomé
 Manuel Rodríguez Gómez
 Luciano Padro del Río
 Isabel Pérez Varela
 María López Vázquez
 M^a Ángeles Vázquez Millán
 Jacinto Hernández Lorenzo
 Luis Ferrer Lojo
 Irene Roura Doval
 María Lens Villaverde

BARCOS

AGUILLON Luis Ferrer Lojo
 MARTIAGOSO Ignacio Ecenarro Tomé

CALENDARIO ACTIVIDADES

REGATAS DE CRUCERO

- 14 y 28 de Septiembre:
Regata Illa da Creba
- 5 y 26 de Octubre:
Regata de Otoño
- 9 y 23 de Noviembre:
Trofeo Torrotito
- 14 y 21 de Diciembre:
Trofeo Nadal

REGATAS DE VELA LIGERA

- 28 de Septiembre:
Regata de Verano
- 12 y 13 de Octubre:
Trofeo Berberecho
- 26 de Octubre, 23 de Noviembre
y 21 de Diciembre:
Regata de Otoño

Clasificación de las Regatas

XX REGATA OS MINARZOS 13 Julio de 2002

	YATE	ARMADOR
1º	SAGRES	F. GUDE
2º	RABUDA	ALEJANDRA CONCHEIRO
3º	ARROAS	JOSÉ M. POMBAR

XX REGATA OS MINARZOS 14 Julio de 2002

	YATE	ARMADOR
1º	ARROAS	JOSÉ MANUEL POMBAR
2º	SAGRES	F. GUDE
3º	RABUDA	ALEJANDRA CONCHEIRO

MAR DE FINISTERRE 23 al 25 de Agosto de 2002

	YATE	ARMADOR
1º	SAGRES	F. GUDE
2º	RABUDA	ALEJANDRA CONCHEIRO
3º	SILFO	J. MANUEL AMIGO VÁZQUEZ

TROFEO ILLA DA CREBA 28 de Setiembre de 2002

	YATE	ARMADOR
1º	BACOR	FCO. JAVIER VILLAMIL RGUEZ.
2º	FECHT	CÉSAR
3º	SILFO	J. MANUEL AMIGO VÁZQUEZ

Olímpicos

Los regatistas olímpicos del equipo argentino de 470 y medalla de bronce en Sidney, estuvieron entrenando en Portosín, junto con nuestro regatista José Manuel Pérez, aspirante a olímpico del equipo español en dicha clase.



Estoy muy satisfecho con la temporada realizada este verano. Tengo que agradecer a la constructora "Santiago Sur Galicia" y al diario "El Correo Gallego" el apoyo ofrecido y haber creído en nosotros.

Ha sido un privilegio estar luchando hasta el último día del "Rías Bajas" con todo un Pedro Campos, incluso S.M. el Rey Don Juan Carlos se acercó a felicitarnos, es un motivo de orgullo; a todo regatista le gusta que valoren su trabajo.

Espero que podamos seguir adelante y mejorando en los próximos años, no descarto vender este barco y pasar a mayores esloras.

José M. Pérez

AVISOS IMPORTANTES

>> Rogamos a los socios que deseen recibir información puntual del Club mediante e-mail, faciliten su dirección de correo al personal de administración en las oficinas del Club.

>> El Club hizo un video que recoge un poco la historia de los 25 años.

Los interesados pueden indicar si lo quieren en VHS o Video CD siendo el precio de 10 € cada uno ó 15 € los dos..

>> Consulten la página web del club. En los próximos días la actualizaremos.

ACTIVIDADES 25º ANIVERSARIO

Lo que les muestro al margen es una pequeña exposición fotográfica de algunas, no todas, de las muchas y variadas actividades sociales y deportivas que tuvieron lugar en nuestro Club durante el pasado verano. No están todas las que fueron, pero las que hay como tal sí son un buen reflejo de la mucha vida que nuestro Club y sus socios pudieron disfrutar y compartir.

Siguiendo el sentido horario, el de las agujas de un reloj, las dos fotos de la derecha corresponden a la entrega de Metopas a socios distinguidos: a Ignacio Hermo, al equipo cinematográfico de Proavis, a Gonzalo y a Frutos. Las dos fotos siguientes corresponden a la pesca. Continuamos con las de la subida al Tambre de tan buen recuerdo para todos. Los actos de conmemoración del 25 Aniversario con la Misa, la colaboración fabulosa de la Coral de Xubilados que tan bien dirige el profesor Domingo Barreiros y los invitados. Las Cenas Enológicas promovidas por el socio Carlos Roura fueron muy agradables. En ellas presentaron sus vinos Álvaro Palacios (en la foto) y Luis Oliván. Y las dos últimas fotos, las que están a la izquierda, corresponden al I Desafío a Remo celebrado durante las Fiestas del Carmen de Portosin y seguido por muchísimo público.

Hubo muchas más actividades que por citar algunas más podemos recordar la actuación de Tristán, la presentación del vídeo del 25º Aniversario (se pasó dos veces debido a su interés), las exposiciones de pintura y de maquetas de barcos, la verbena con Odisea en la explanada del Club, los conciertos de piano, los tríos musicales que amenizaron muchas noches, lo de las "Velas de noche" que causaron impresión, la Bandera azul, las actividades de tiempo libre con la monitora Marta, los torneos de tenis, las semanas de Vela Ligera, Clásicos, Crucero y los concursos de pesca infantil y senior.

PREMIOS DE LAS ACTIVIDADES

PESCA INFANTIL

- 1º Hugo González Vázquez
- 2º Ramón González
- 3º Ramón Sabin.

TROFEO CURRICAN

- 1º Creba 80.530 Ptos.
- 2º Balado 54.830 Ptos.
- 3º Carroucheiro 51.000 Ptos.

Pieza más grande: Balado

Maragota más grande: Creba

Mayor nº de fanecas: Carroucheiro

Faneca más grande: Carroucheiro

Mayor nº de maragotas: Creba

PESCA AL FONDO

- 1º Carroucheiro 86.745 Ptos.
- 2º Xarabal 68.870 Ptos.
- 3º Maragota 67.700 Ptos.

Especial a la pieza más grande: Xarabal

PESCA CURRICAN

- 1º Géminis 5.490 Ptos.
- 2º Gepetto 3.725 Ptos.
- 3º Carroucheiro 3.480 Ptos.

Especial a la pieza más grande: Gepetto

TORNEOS DE TENIS

Torneo Infantil: 1º Marta Rodríguez; 2º Marta Rodríguez.

Simples Absoluto: 1º Jaime García; 2º Carlos Núñez.

Dobles: 1º Hugo Suárez y Carlos Suárez;

2º Segundo Martínez y José A. López.

